



## Glacier : présentation unique de poissons et fruits de mer

Le plateau d'étalage incliné à 16% met encore mieux en valeur le poisson. En outre, le système brumisateur Miatech rend le poisson encore plus brillant. Bref, voici un comptoir qui attirera tous les regards dans votre magasin.

### Absence de dessèchement et réduction de la consommation de glace

Grâce à notre technologie Coldplate brevetée, le Glacier est un comptoir à réfrigération statique. L'absence de ventilateurs crée une circulation d'air naturelle dans le comptoir, ce qui évite quasiment le dessèchement du poisson frais et des fruits de mer (non emballés). La glace pilée reste en outre à une température constante de 0°C, ce qui réduit sa fonte et réduit sa fréquence de remplacement. Cela permet d'acquérir une machine à glace beaucoup moins onéreuse. Après une batterie d'essais complets dans notre propre laboratoire, cela nous permet de garantir une température de produit stable adaptée à la présentation de poisson frais.

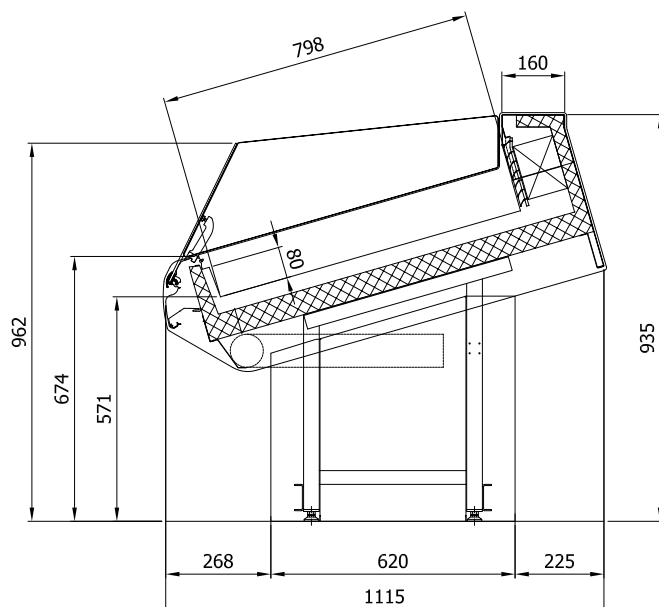
### PROPRIÉTÉS :

- ▶ Faible dessèchement
- ▶ Système de réfrigération coldplate : réfrigération statique sans ventilateur
- ▶ Classe de climatisation 3M1
- ▶ Faible consommation d'énergie
- ▶ Unité de brumisation Miatech (option)
- ▶ Système d'eau fondue, dégivrage et nettoyage (dégivrage & easy clean)
- ▶ 140.000 kilos de glace en moins chaque année
- ▶ Éclairage à l'avant (option)
- ▶ Évaporateur recouvert



## Performances permettant d'augmenter le chiffre d'affaires

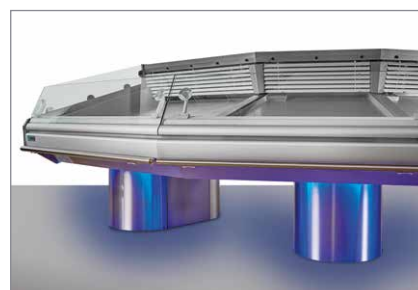
La présentation agréable assurée par le plateau incliné de 16° permet une augmentation du chiffre d'affaires. Le poisson ne se trouve pas dans un comptoir plat horizontal, mais l'assortiment est placé dans le champ de vision du consommateur grâce au lit de glace incliné. Vous pouvez ainsi présenter une gamme plus large et augmenter vos marges. Plus de gros morceaux de poissons exotiques, des poissons complets et différents crustacés et mollusques peuvent ainsi parfaitement être présentés. Le système de brumisation Miatech (en option) permet en plus d'humecter le poisson et de lui conférer une superbe apparence brillante.



Brumisateur Miatech



Plateau de présentation incliné



Avec éclairage

## SPÉCIFICATIONS TECHNIQUES :

|   |   |
|---|---|
| <b>Modèle :</b>   | <b>Glacier, comptoir</b>  |
| <b>Température du produit :</b>                                       | -1 ↓ T ↑ +5°C (3M1)   |
| <b>Température d'évaporation :</b>                                    | -10°C (pour température ambiante de 20°C)   |
| <b>Puissance de réfrigération :</b>                                   | 250 W/m   |
| <b>Longueurs :</b>  | Minimum 2.000 mm, avec format modulaire de 500 mm   |
| <b>Profondeur de présentation :</b>                                   | 800 mm  |
| <b>Inclinaison du plateau d'étalage :</b>                             | 16°   |
| <b>Tension nominale :</b>   | 230 Volt 50 Hz  |
| <b>Vitre :</b>  | 20, 40 of 60 cm (droite)  |
| <b>Technologie :</b>  | Technologie Coldplate brevetée combinée à un refroidissement statique (sans ventilateur). Avec évaporateur dans la paroi du fond. |
| <b>Système de brumisation :</b>                                       | Miatech (option)  |
| <b>Version :</b>  | Remote ou prête à enficher  |
| <b>Fluide frigorigène : (autres fluides frigorigènes sur demande)</b> | R744/R448a/R449a/R134a  |
| <b>Intérieur :</b>  | Inox (316L). Plateau de glace réfrigéré.  |
| <b>Extérieur :</b>  | Inox ou RAL peint. Châssis fermé ou sur pieds. Différentes options de rail de butée   |

## CE MODÈLE VOUS INTÉRESSE ?

Les possibilités offertes par notre comptoir à poisson Glacier vous intéressent ou vous souhaitez des conseils sans engagement ? Dans ce cas, prenez contact avec nous via [sales@smeva.nl](mailto:sales@smeva.nl) ou appelez le +31 (0)40 207 32 00. Nous réfléchissons alors à une solution avec vous.